

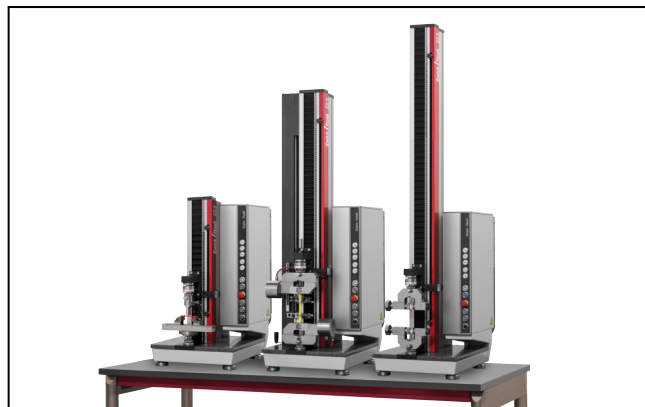
Produktinformation

Material-Prüfmaschinen zwickiLine Z0.5 bis Z5.0

CTA: 250043 42618



Touch Monitor mit einer zwickiLine Material-Prüfmaschine



zwickiLine Typ TS, TN und TH

Anwendungsbereich

Die zwickiLine ist eine leistungsstarke, flexible und dennoch kostengünstige Prüflösung für eine Vielzahl von Materialien und Bauteilen. Die Material-Prüfmaschine eignet sich für die Forschung und Entwicklung genauso hervorragend wie für die laufende Qualitätssicherung.

Durch die vielfältigen Ausstattungsmöglichkeiten kann die zwickiLine Kunststoffe, Elastomere, Metalle, Verbundmaterialien, Papier, Pappe, Textilien, Schaumstoffe, Nahrungsmittel oder Bauteile/Komponenten auch aus der Medizintechnik und Pharmaindustrie prüfen.

ZwickRoell Material-Prüfmaschinen der zwickiLine können in Produktions- und Prüfbereichen der Reinraumklassen 5 und 6 eingesetzt werden. Gemäß DIN EN ISO 14644 1:2016-06; DIN EN ISO 14644-14 und VDI 2083 Page 9.1 wurden die Reinraumtauglichkeiten der Material-Prüfmaschinen bestätigt.

Vorteile und Merkmale



Ergonomische Fernbedienung mit Farbdisplay

Die komplette Versuchsdurchführung ist über die Display-Fernbedienung unabhängig vom PC möglich. Alle wichtigen Informationen werden über das Farbdisplay dargestellt. Die Bedienung der Maschine wird somit noch ergonomischer und effektiver. Höchste Sicherheit für den Bediener wird durch den integrierten Not-Halt gewährleistet. Zudem ist ein schnelles, aber auch hochpräzises Positionieren durch den Wipp-Schalter mit integriertem Drehrad möglich.



Intuitiv und workfloworientiert von Anfang an!

Bereits beim Start von testXpert III erleben die Anwender die Leichtigkeit einer intuitiven und strukturierten Bedienung. testXpert III enthält eine Vielzahl von Funktionalitäten, um die Anforderungen aus verschiedenen Branchen zu erfüllen. Mit über 600 vorbereiteten Standardprüfvorschriften werden die Anforderungen nationaler und internationaler Normen garantiert erfüllt. Masterprüfvorschriften, Optionen und Branchenpakete bieten darüber hinaus die Flexibilität um weit über die Normerfüllung hinausgehende Anforderungen im Prüfbetrieb zu erfüllen.



Modernes, hochwertiges Lastrahmen-design

- Skalierbare Prüfmaschine mit zwei Prüfräumen garantiert eine optimale Auslastung und spart dadurch Zeit und Kosten.
- Die große Prüfraumtiefe ermöglicht es, größere Werkzeuge einzusetzen und auch größere Bauteile zu prüfen, die optimal durch die breite Sockeltraverse fixiert werden können.
- Das neue Profil der zwickiLine bietet 6 durchgehende und frei zugängliche Norm Profillöcher zur individuellen Befestigung z.B. von Probenmaterialien, Werkzeugen, Schutzeinrichtungen, Zubehör, ...
- Die zwickiLine kann wahlweise stehend oder liegend betrieben werden und ist in horizontaler Lage um 180° schwenkbar.

Produktinformation

Material-Prüfmaschinen zwickiLine Z0.5 bis Z5.0



testControl II-Maschinenelektronik & testXpert III-Prüfsoftware - ein starkes Team

Alle Material-Prüfmaschinen von ZwickRoell sind mit der leistungstarken testControl II Mess-, Steuer- und Regelelektronik ausgestattet und bieten somit die idealen Voraussetzungen für präzise und reproduzierbare Prüfergebnisse.

Die testXpert III-Prüfsoftware und die testControl II-Maschinenelektronik sind perfekt aufeinander abgestimmt und gewährleisten dadurch eine effiziente und sichere Bedienung des Prüfsystems. testXpert III bietet für jede Prüfanforderung die optimale Lösung.



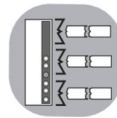
Engineering "Made in Germany"

Alle Material-Prüfmaschinen einschließlich aller Mechanik-, Elektronik- und Softwarekomponenten sowie die umfangreiche Auswahl an Zubehör werden am deutschen Produktionsstandort von ZwickRoell entwickelt und produziert. Somit sind sie ideal aufeinander abgestimmt. Dadurch ist jede Material-Prüfmaschine ein Produkt mit höchstem Qualitätsstandard und ZwickRoell kann den bestmöglichen Support bieten.



Sicherheit für Bediener und Prüfsystem

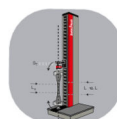
Ein hohes Maß an Sicherheit für Benutzer und Prüfsystem ist garantiert. Alle Sicherheitsanforderungen der EG-Maschinenrichtlinie werden eingehalten. Die CE-konforme Schutzeinrichtung mit elektrischer Verriegelung und mechanischer Zuhaltung, transparenter Bauweise und sehr guter Zugänglichkeit schützt den Bediener. Höchste Sicherheit wird durch den 2-kanaligen Sicherheitskreis erreicht.



Flexibilität durch Modularität

testControl II bietet 6 flexible zeitsynchrone Steckplätze. Dadurch können mehrere Sensoren gleichzeitig eingesetzt und auch unabhängig vom Einsatz überwacht und geschützt werden.

- Zum Beispiel können zusätzlich zum Kraftaufnehmer ein Extensometer und ein Breitenänderungsaufnehmer eingesetzt werden.
- Bei der Ausstattung des Prüfsystems mit mehreren Kraftaufnehmern oder weiteren Sensoren können alle eingesteckt bleiben. Alle eingesteckten Sensoren werden automatisch gegen Überlastung geschützt.



Maschinen-Nachgiebigkeitskorrektur

Die hochwertige Antriebstechnik und die Onlinekorrektur der Maschinen-Nachgiebigkeit ermöglichen eine sehr hohe Genauigkeit der Wegmessung und Positionierung.



System-Monitoring

Das testControl II System-Monitoring gibt dem Anwender/Labormanager detaillierte Informationen über den aktuellen Zustand und Nutzungsgrad des Prüfequipments. Dadurch kann die Verfügbarkeit des Prüfequipments weiter erhöht und die Planung von Wartung bzw. Ersatzbeschaffung deutlich vereinfacht werden.



Schneller und adaptiver Antriebsregler

Mit dem hohen Antriebsregeltakt von 1.000 Hz, der schnelle und präzise Kraft- und Dehnungsregelungen ermöglicht, kann zum Beispiel ein Bauteil sehr genau und schnell mit einer vorgegebenen Kraft belastet werden.



Eco-Modus

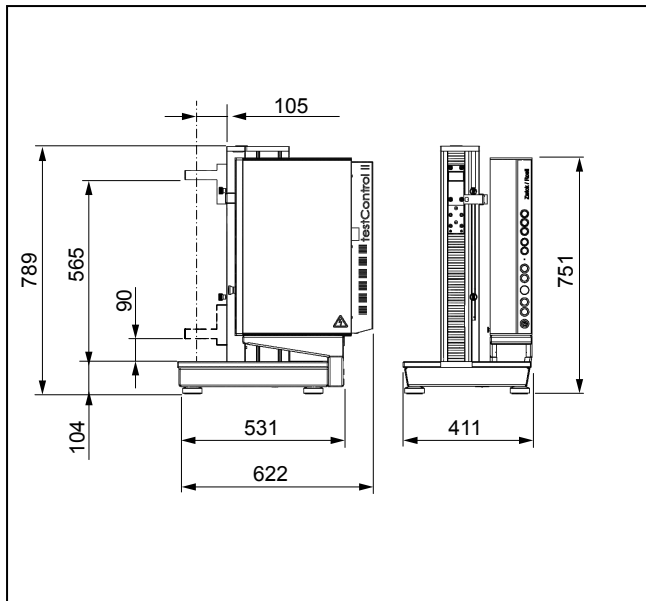
Die testControl II-Maschinenelektronik schaltet bei Nichtgebrauch automatisch in den Eco-Modus und spart somit Energie.

Produktinformation

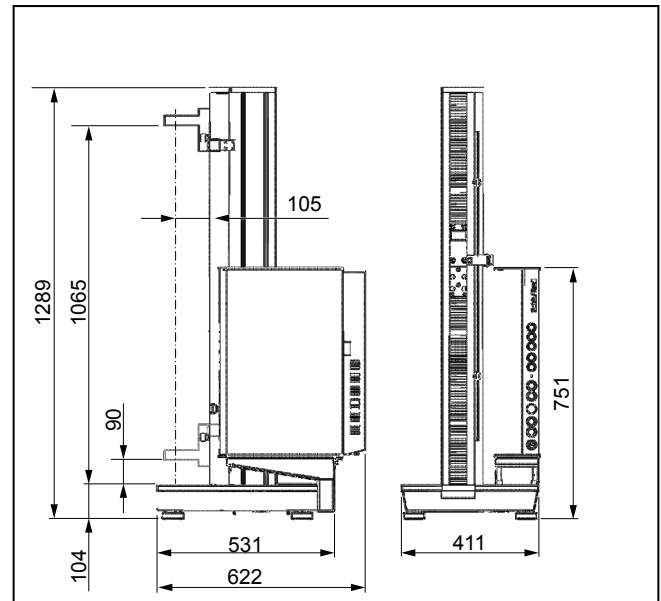
Material-Prüfmaschinen zwickiLine Z0.5 bis Z5.0

Maßbilder

CTA: 110410 165223

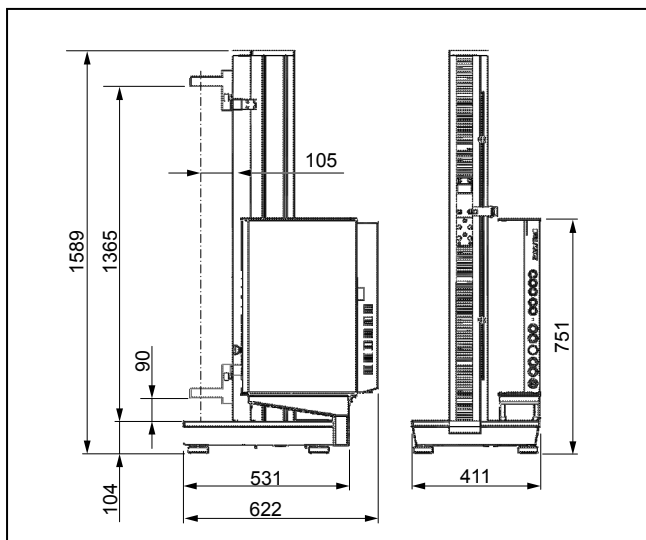


Maße Prüfsystem TS



Maße Prüfsystem TN

CTA: 165223 42630



Maße Prüfsystem TH



Schwenkbare Schutzeinrichtung vorn mit elektrischer Verriegelung

Produktinformation

Material-Prüfmaschinen zwickiLine Z0.5 bis Z5.0

Technische Daten

Allgemeine technische Daten zur zwickiLine

Lastrahmen		
Lackierung	A6-C31, RAL 7021 und RAL 3038	
Umgebungstemperatur	+10 ... +35	°C
relative Luftfeuchtigkeit (nicht betauend)	20 ... 90	%
Konformität	ISO 9000 und CE	
Antrieb		
Motor	DC-Servomotor	
Ansteuerung, Sollwertvorgabe	Digital	
Regler	adaptiv	
Zykluszeit	1000	Hz
Positionier-Wiederholgenauigkeit (ohne Richtungsumkehr)	±2	µm

Beschreibung	Wert	
Maschinenelektronik		
Anzahl verfügbarer Steckplätze für Mess- und Steuermodule:		
synchronisierte Modul-Steckplätze	2 (auf 4 erweiterbar) ¹⁾	
synchronisierte PCIe-Steckplätze	1	
Kraftmessung	Klasse 0,5/1 je nach Kraftaufnehmer, entsprechend DIN EN ISO 7500-1, ASTM E4	
Messbereich	bis 165 % von F _{max} ²⁾	
Kalkulierte Auflösung (z. B. Kraftaufnehmer in Zug-/Druckrichtung)	24	bit
Effektive Auflösung in Zug-/Druckrichtung:		
DCSC-Modul	19 bit (entspricht ±512.000 Punkten)	
USC-Modul	20 bit (entspricht ±1.000.000 Punkten)	
Messwert-Erfassungsrate	400	kHz
Messwert-Übertragungsrate an PC	500 (optional 2000)	Hz
Nullpunktkorrektur	automatisch bei Messbeginn	
Messsignal-Laufzeitkorrektur für alle Kanäle	ja	
Schnittstelle zum PC	Ethernet	
Eco Mode	ja automatische Abschaltung Leistungsteil (Zeit einstellbar)	
CE-Konformität	ja, nach Maschinenrichtlinie 2006/42/EG	

1) Ein DCSC-Modul ist im Lieferumfang enthalten (belegt zwei Modul-Steckplätze). Der Antrieb belegt einen optionalen Modul-Steckplatz.

2) Bei Kraftaufnehmer mit F_{max} 2,5 kN: bis zu 130 % von F_N

Beschreibung	Wert	
Anschlusswerte		
Netzanschluss	100 ... 240	V, 1Ph/N/PE
Toleranzbereich	±10	%
Leistungsaufnahme (Vollast), ca.	500	VA
Netzfrequenz	50/60	Hz

Produktinformation

Material-Prüfmaschinen zwickiLine Z0.5 bis Z5.0

Z0.5

Typ	Z0.5 TS	Z0.5 TN	Z0.5 TH	Z0.5 TN	Z0.5 TH	
Artikel-Nr.	1080950	1080951	1080952	1123065	1123066	
Prüfkraft F_{max}	0,5	0,5	0,5	0,5	0,5	kN
Prüfraum						
Höhe $P_{min} \dots P_{max}$ (jeweils ohne Anschlussbolzen)						
Fahrtraverse mit Winkel nach oben montiert	235 ... 565 ¹⁾	235 ... 1065 ¹⁾	235 ... 1365 ¹⁾	235 ... 1065 ¹⁾	235 ... 1365 ¹⁾	mm
Fahrtraverse mit Winkel nach unten montiert	90 ... 420	90 ... 920	90 ... 1220	90 ... 920	90 ... 1220	mm
Tiefe	105	105	105	105	105	mm
Breite	keine Einschränkung	keine Einschränkung	keine Einschränkung	keine Einschränkung	keine Einschränkung	
Lastrahmen						
Maße						
Höhe ohne Kopftraverse	789 ²⁾	1289 ²⁾	1589 ²⁾	1289 ²⁾	1589 ²⁾	mm
Breite	408 ³⁾	408 ³⁾	408 ³⁾	408 ³⁾	408 ³⁾	mm
Breite mit Maschinenelektronik	411 ³⁾	411 ³⁾	411 ³⁾	411 ³⁾	411 ³⁾	mm
Tiefe	480 ³⁾	480 ³⁾	480 ³⁾	480 ³⁾	480 ³⁾	mm
Tiefe mit Maschinenelektronik	622 ³⁾	622 ³⁾	622 ³⁾	622 ³⁾	622 ³⁾	mm
Gewicht						
mit Maschinenelektronik, ca.	68	76	81	76	81	kg
mittlerer Schalldruckpegel bei v_{max} gemessen in 1 m Abstand zur Maschinenvorderseite	56	56	56	61	61	dB(A)
Antrieb						
Traversengeschwindigkeit $v_{min} \dots v_{max}$	0,0005 ... 2000 ⁴⁾	0,0005 ... 2000 ⁴⁾	0,0005 ... 2000 ⁴⁾	0,0005 ... 3000 ⁴⁾	0,0005 ... 3000 ⁴⁾	mm/m in
Wegauflösung des Antriebs	0,0554	0,0554	0,0554	0,0830	0,0830	μm

1) Höhe des Prüfraums ohne Einbauten

2) Bei Option "Zusatztraverse" (Kopftraverse) erhöht sich das Maß um 9 mm.

3) Mit Option "Großer Sockel": Breite 583 mm, Breite mit Maschinenelektronik 585 mm, Tiefe 565 mm, Tiefe mit Maschinenelektronik 707 mm.

4) Werte sind gültig bei Maschinen mit geschlossener Schutztür und geschlossenem Eingriffsschutz im Automatikbetrieb und bei Maschinen ohne Schutzeinrichtung bzw. ohne Eingriffsschutz. Bei Maschinen mit geöffneter Schutztür bzw. geöffnetem Eingriffsschutz ist die Geschwindigkeit auf 600 mm/min reduziert.

Produktinformation

Material-Prüfmaschinen zwickiLine Z0.5 bis Z5.0

Z1.0

Typ	Z1.0 TS	Z1.0 TN	Z1.0 TH	
Artikel-Nr.	058997	058998	058999	
Prüfkraft F_{max}	1	1	1	kN
Prüfraum				
Höhe $P_{min} \dots P_{max}$ (jeweils ohne Anschlussbolzen)				
Fahrtraverse mit Winkel nach oben montiert	235 ... 565 ¹⁾	235 ... 1065 ¹⁾	235 ... 1365 ¹⁾	mm
Fahrtraverse mit Winkel nach unten montiert	90 ... 420	90 ... 920	90 ... 1220	mm
Tiefe	105	105	105	mm
Breite	keine Einschränkung	keine Einschränkung	keine Einschränkung	
Lastrahmen				
Maße				
Höhe ohne Kopftraverse	789 ²⁾	1289 ²⁾	1589 ²⁾	mm
Breite	408 ³⁾	408 ³⁾	408 ³⁾	mm
Breite mit Maschinenelektronik	411 ³⁾	411 ³⁾	411 ³⁾	mm
Tiefe	480 ³⁾	480 ³⁾	480 ³⁾	mm
Tiefe mit Maschinenelektronik	622 ³⁾	622 ³⁾	622 ³⁾	mm
Gewicht				
mit Maschinenelektronik, ca.	68	76	81	kg
mittlerer Schalldruckpegel bei v_{max} gemessen in 1 m Abstand zur Maschinenvorderseite	55	55	55	dB(A)
Antrieb				
Traversengeschwindigkeit $v_{min} \dots v_{max}$	0,0005 ... 2000 ⁴⁾	0,0005 ... 2000 ⁴⁾	0,0005 ... 2000 ⁴⁾	mm/min
Wegauflösung des Antriebs	0,0554	0,0554	0,0554	μm

1) Höhe des Prüfraums ohne Einbauten

2) Bei Option "Zusatztraverse" (Kopftraverse) erhöht sich das Maß um 9 mm.

3) Mit Option "Großer Sockel": Breite 583 mm, Breite mit Maschinenelektronik 585 mm, Tiefe 565 mm, Tiefe mit Maschinenelektronik 707 mm.

4) Werte sind gültig bei Maschinen mit geschlossener Schutztür und geschlossenem Eingriffsschutz im Automatikbetrieb und bei Maschinen ohne Schutzeinrichtung bzw. ohne Eingriffsschutz. Bei Maschinen mit geöffneter Schutztür bzw. geöffnetem Eingriffsschutz ist die Geschwindigkeit auf 600 mm/min reduziert.

Produktinformation

Material-Prüfmaschinen zwickiLine Z0.5 bis Z5.0

Z2.5

Typ	Z2.5 TS	Z2.5 TN	Z2.5 TH	
Artikel-Nr.	059001	059003	059004	
Prüfkraft F_{max}	2,5	2,5	2,5	kN
Prüfraum				
Höhe $P_{min} \dots P_{max}$ (jeweils ohne Anschlussbolzen)				
Fahrtraverse mit Winkel nach oben montiert	235 ... 565 ¹⁾	235 ... 1065 ¹⁾	235 ... 1365 ¹⁾	mm
Fahrtraverse mit Winkel nach unten montiert	90 ... 420	90 ... 920	90 ... 1220	mm
Tiefe	105	105	105	mm
Breite	keine Einschränkung	keine Einschränkung	keine Einschränkung	
Lastrahmen				
Maße				
Höhe ohne Kopftraverse	789 ²⁾	1289 ²⁾	1589 ²⁾	mm
Breite	408 ³⁾	408 ³⁾	408 ³⁾	mm
Breite mit Maschinenelektronik	411 ³⁾	411 ³⁾	411 ³⁾	mm
Tiefe	480 ³⁾	480 ³⁾	480 ³⁾	mm
Tiefe mit Maschinenelektronik	622 ³⁾	622 ³⁾	622 ³⁾	mm
Gewicht				
mit Maschinenelektronik, ca.	68	76	81	kg
mittlerer Schalldruckpegel bei v_{max} gemessen in 1 m Abstand zur Maschinenvorderseite	55	55	55	dB(A)
Antrieb				
Traversengeschwindigkeit $v_{min} \dots v_{max}$	0,0005 ... 1000 ⁴⁾	0,0005 ... 1000 ⁴⁾	0,0005 ... 1000 ⁴⁾	mm/min
Wegauflösung des Antriebs	0,0277	0,0277	0,0277	μm

1) Höhe des Prüfraums ohne Einbauten

2) Bei Option "Zusatztraverse" (Kopftraverse) erhöht sich das Maß um 9 mm.

3) Mit Option "Großer Sockel": Breite 583 mm, Breite mit Maschinenelektronik 585 mm, Tiefe 565 mm, Tiefe mit Maschinenelektronik 707 mm.

4) Werte sind gültig bei Maschinen mit geschlossener Schutztür und geschlossenem Eingriffsschutz im Automatikbetrieb und bei Maschinen ohne Schutzeinrichtung bzw. ohne Eingriffsschutz. Bei Maschinen mit geöffneter Schutztür bzw. geöffnetem Eingriffsschutz ist die Geschwindigkeit auf 600 mm/min reduziert.

Produktinformation

Material-Prüfmaschinen zwickiLine Z0.5 bis Z5.0

Z5.0

Typ	Z5.0 TS	Z5.0 TN	Z5.0 TH	
Artikel-Nr.	059005	059006	059007	
Prüfkraft F_{max}	5	5	5	kN
Prüfraum				
Höhe $P_{min} \dots P_{max}$ (jeweils ohne Anschlussbolzen)				
Fahrtraverse mit Winkel nach oben montiert	365 ... 540 ¹⁾	365 ... 1040 ¹⁾	365 ... 1340 ¹⁾	mm
Fahrtraverse mit Winkel nach unten montiert	125 ... 300	125 ... 800	125 ... 1100	mm
Tiefe	105	105	105	mm
Breite	keine Einschränkung	keine Einschränkung	keine Einschränkung	
Lastrahmen				
Maße				
Höhe ohne Kopftraverse	789 ²⁾	1289 ²⁾	1589 ²⁾	mm
Breite	408 ³⁾	408 ³⁾	408 ³⁾	mm
Breite mit Maschinenelektronik	411 ³⁾	411 ³⁾	411 ³⁾	mm
Tiefe	480 ³⁾	480 ³⁾	480 ³⁾	mm
Tiefe mit Maschinenelektronik	622 ³⁾	622 ³⁾	622 ³⁾	mm
Gewicht				
mit Maschinenelektronik, ca.	70	78	83	kg
mittlerer Schalldruckpegel bei v_{max} gemessen in 1 m Abstand zur Maschinenvorderseite	55	55	55	dB(A)
Antrieb				
Traversengeschwindigkeit $v_{min} \dots v_{max}$	0,0005 ... 600	0,0005 ... 600	0,0005 ... 600	mm/min
Wegauflösung des Antriebs	0,0168	0,0168	0,0168	μm

1) Höhe des Prüfraums ohne Einbauten

2) Bei Option "Zusatztraverse" (Kopftraverse) erhöht sich das Maß um 9 mm.

3) Mit Option "Großer Sockel": Breite 583 mm, Breite mit Maschinenelektronik 585 mm, Tiefe 565 mm, Tiefe mit Maschinenelektronik 707 mm.